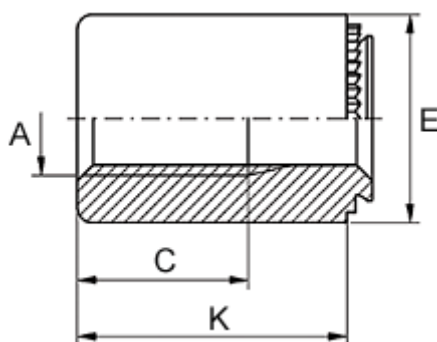


Varenummer: 12512800330100
Beskrivelse: KLEE-coil 512 800 330.100
M3 Stål hærdet, forz./gulkromat.

Mål



Anbefalet huldia. +0,05	= 4.75
Gevindlængde C	= 7.5
Højde K	= 12
Indvendigt gevind A	= M3
Mindsteafstand til kant	= 3.6
Pladetykkelse M	= fra 2,4
Udvendig diameter E	= 7